

Společnost SOLODOOR a.s. uvádí na trh obklad ocelové zárubně OOO pro obložení stávající zárubně odpovídající ČSN.

Tímto způsobem lze jednoduše a bez bourání zdokonalit každý interiér. Obklad ocelové zárubně OOO se vyrábí ve všech variantách povrchové úpravy dveří.

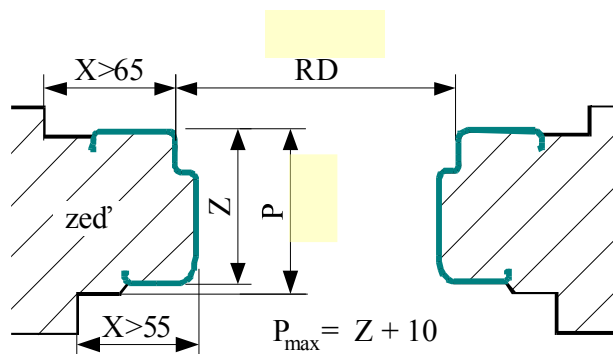
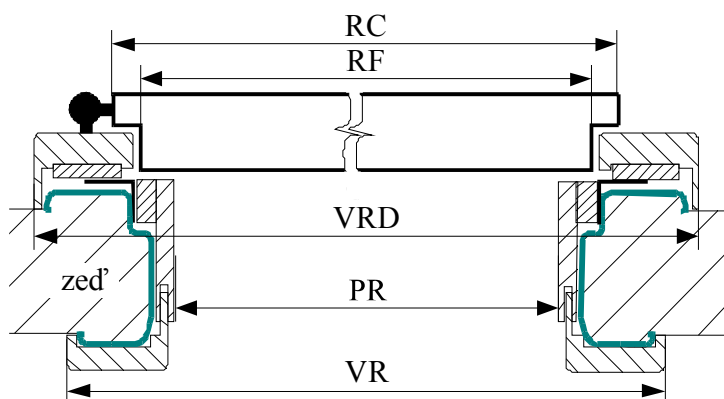
Montuje se na stávající ocelovou zárubeň po odstranění pantů pomocí montážní pěny. Po nainstalování se zmenší průchozí výška o 15 mm a šířka otvoru o 30 mm, zároveň se klika přiblíží k ostění zárubně.

Z tohoto důvodu je nutno kompletovat zárubeň OOO se dveřmi, které mají zámek s šířkou 80 mm.

Zárubeň OOO není možno dodat v protipožární úpravě.

V případě uvažované montáže tohoto výrobku, **je nutné** pro zajištění technické proveditelnosti **překontrolovat osazení stávající ocelové zárubně**, která má být obložena.

jmenovitý rozměr šířka (mm)	rozměr v polodrážce RD (mm)	průchozí rozměr PR (mm)	vnější rozměr zárubně VR (mm)	vnější rozměr zárubně VRD (mm)	šířka dveří celková RC (mm)	šířka dveří ve falci RF (mm)
600	628	570	700	750	650	620
700	728	670	800	850	750	720
800	828	770	900	950	850	820
900	928	870	1000	1050	950	920
1250	1278	1220	1350	1400	1300	1270
1400	1428	1370	1500	1550	1450	1420
1600	1628	1570	1700	1750	1650	1620
výška (mm)	výška (mm)	výška (mm)	výška (mm)	výška (mm)	výška (mm)	výška (mm)
1970	1980	1955	2020	2045	1985	1970



V tabulce jsou uvedeny základní rozměry zárubně a dveří. Důležitý je rozměr šířky zárubně, tento rozměr je nutno zaměřit ve třech různých výškách (v horní, střední a spodní části), kde se mohou hodnoty lišit. Žádná z naměřených šířek nesmí být o více než 4 mm menší, oproti údaji v tabulce. Dále je nutno mít okolo stávající ocelové zárubně odstup od zdiva (viz obr.), jinak obložka zárubně nelze namontovat.

Dále je nutno změřit výšku zárubně, která by měla být 1970 mm světlost, pokud je výška menší je nutno obklad zárubně při montáži zmenšit podříznutím. (max 20mm)

Pokud jsou splněny výše uvedené požadavky je možno obklad ocelové zárubně namontovat, doporučujeme ale nechat si stávající zárubeň a montáž OOO odborně zaměřit a namontovat kvalifikovaným pracovníkem vyškoleným pro tuto práci naší firmou.

Další případné informace získáte na www.solodoor.cz nebo na tel. 376 503 715



Vypracoval:

Datum:

Dezén:

Povrchová úprava:

Orientace křídla (L/ P):

Zárubeň:

✓ Síla zdi P:

✓ Rozměr v polodrážce RD:

✓ Rozměr v polodr. na výšku:

Dveře:

✓ Modelová řada a číslo:

✓ Druh skla:

✓ Ostatní příslušenství:

POZNÁMKY: